

SENCOR®

SLE XX803B
SLE XX830MB
SLE XX860B



EN ■ QUICK GUIDE
CZ ■ RYCHLÝ PRŮVODCE
SK ■ RÝCHLY SPRIEVODCA
HU ■ GYORS ÚTMUTATÓ
PL ■ KRÓTKI PRZEWODNIK

LED TV
LED TV
LED TV
LED TV
LED TV

1. Bezpečnostné inštrukcie

Ak chcete výrobok správne používať, prečítajte si pozorne tento návod na použitie a uschovajte ho na neskoršie nahliadnutie. Pokiaľ budete prístroj odovzdávať (predávať: ďalšej osobe, odovzdajte spoločne s prístrojom všetku dokumentáciu, vrátane tohto návodu.



Symbol blesku v rovnostrannom trojuholníku upozorňuje, že vnútri tohto prístroja sa nachádza nebezpečné napätie, ktoré predstavuje riziko úrazu elektrickým prúdom.



Symbol výkričníka v rovnoramennom trojuholníku upozorňuje na dôležité prevádzkové a servisné pokyny v dokumentácii sprevádzajúcej prístroj

UPOZORNENIE

RIZIKO ÚRAZU ELEKTRICKÝM PRÚDOM - NEOTVÁRAŤ!

NA ZNÍŽENIE RIZIKA ÚRAZU ELEKTRICKÝM PRÚDOM NEODOBERAJTE KRYT (ALEBO ZADNÚ STRANU). VNÚTRI PRÍSTROJA NIE SÚ ŽIADNE DIELY VYMENITELNÉ POUŽÍVATEĽOM. S OPRAVAMI SA OBRÁŤTE NA AUTORIZOVANÝ SERVIS.

VAROVANIE:

Aby ste predišli riziku požiaru alebo úrazu elektrickým prúdom, nevystavujte tento prístroj dažďu alebo vlhku. Batérie sa nesmú vystavovať nadmernému teplu, napríklad slnečnému svitu, ohňu a podobne.



Tento symbol označuje, že prístroj má dvojitú izoláciu medzi nebezpečným napätím zo siete a časťami dostupnými pre používateľa. V prípade servisu používajte iba identické náhradné diely.

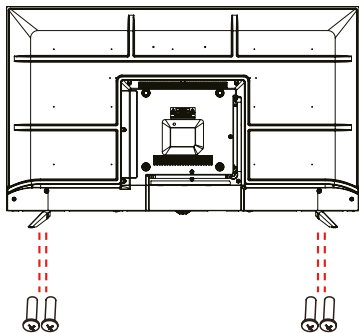
- Neponechávajte statický obraz na LCD paneli viac než 2 hodiny. Mohlo by dôjsť k poškodeniu panela.
- LCD zobrazovače sú vyrobené použitím vysoko presnej technológie tak, aby vám poskytli jemné detaily obrazu. Čas od času sa na obrazovke môže objaviť niekoľko neaktívnych bodov ako stály bod červenej, modrej, zelenej alebo čiernej farby (až do 0,001 % celkového počtu bodov zobrazovača). Toto nijak neovplyvňuje vlastnosti a výkonnosť vášho telefónu.

Pred použitím si prečítajte podrobné bezpečnostné informácie v úplnej používateľskej príručke dostupnej na webových stránkach www.sencor.com

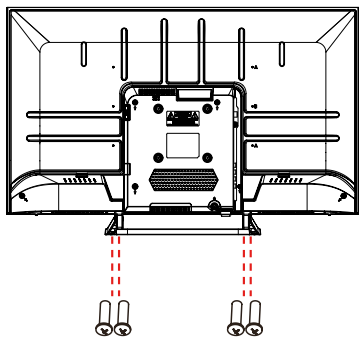
2. Inštalácia stojančeka

Na pripevnenie stojana použite dodané alebo odporúčané skrutky. Uistite sa, že sú podpory správne pripojené, aby bol televízor stabilný. Potom pripojte televízor k elektrickej sieti.

Model: SLE XX803B a SLE XX830MB



Model: SLE XX860B

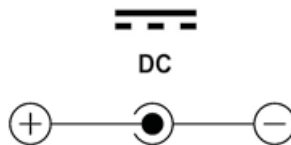


3. Napájanie televízora

Na napájanie TV môžete použiť buď striedavú sieť AC 100 – 240 V~, alebo 12 V napájanie. Zapojte VŽDY len JEDEN kábel. Pred zapojením druhého spôsobu TV vypnite a odpojte predchádzajúci kábel. Nepoužívajte záložné zdroje.

Pokyny pre napájanie 12 V:

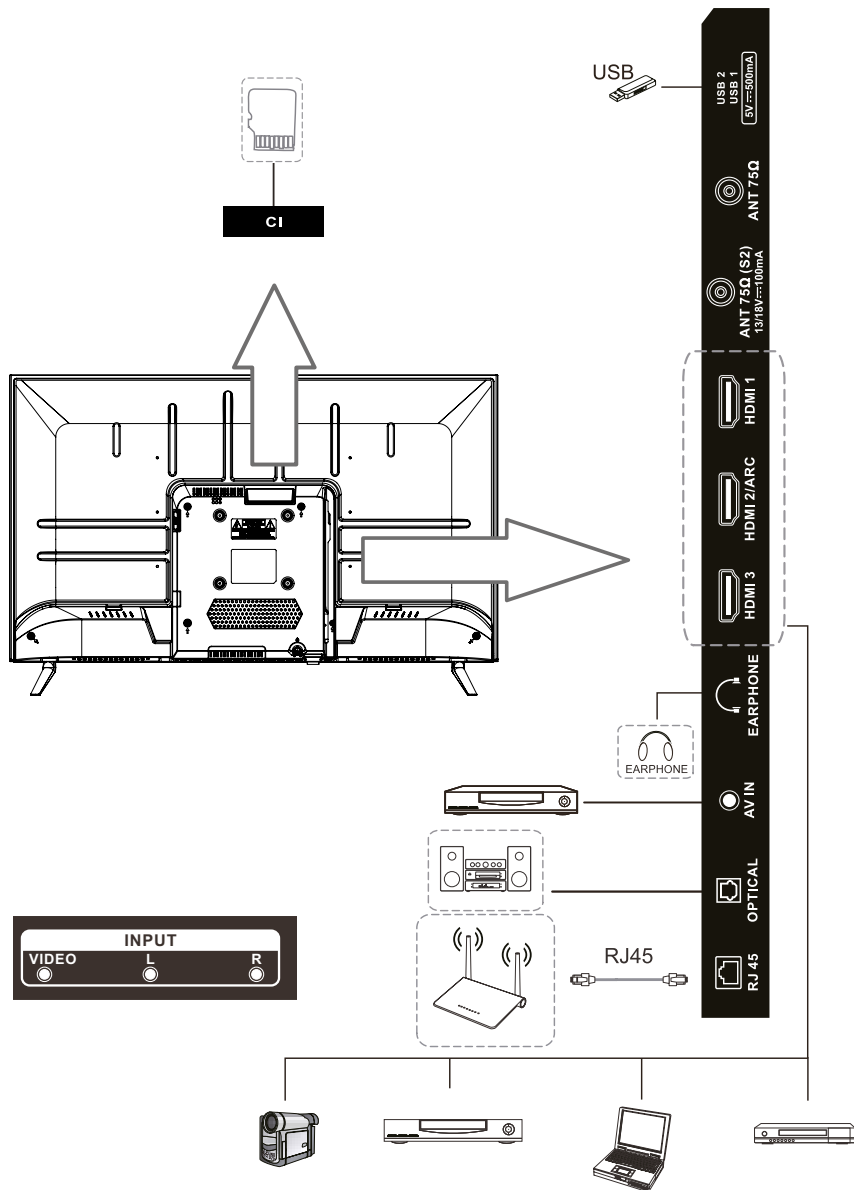
Môžete použiť dodaný CL autoadaptér pre palubné 12 V zásuvky s vymeniteľnou trubičkovou poistkou a napájacím súosovým konektorom (5,5/2,1 mm). Udržujte vždy čisté kontakty a mäkké ohyby prírodného kábla bez nebezpečenstva jeho „zlomenia“. Zabezpečte správne napájacie napätie v rozsahu 11 – 14,4 V. Pamätajte, že dlhodobo zapnutý TV môže vybiť batériu až do stavu, že batéria nebude schopná napr. naštartovať automobil.















4. Vloženie batérií

Otvorte kryt priestoru pre batérie. Vložte do základného (infračerveného) diaľkového ovládača dve batérie AAA. Nasadte kryt späť. Do ovládača Magic (len pre UHD modely) vložte dve batérie AA.

5. TV konektory



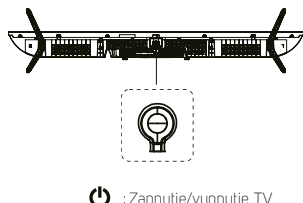
6. Diaľkový ovládač

POWER	: Zapnutie/vypnutie.
TV/RAD	: Prepnutie na TV alebo rádio.
	: Vyhľadávanie.
SUBTITLE	: Zapnutie/vypnutie titulkov.
	: Vstup do menu rýchleho nastavenia.
	: Voľba vstupného zdroja.
0-9	: Numerické klávesy
LIST	: Zoznam kanálov.
...	: Zobrazí ďalšie akcie.
	: Nastavenie hlasitosti.
	: Prepínanie kanálu.
AD	: Zapnutie a vypnutie funkcie AD.
GUIDE	: Zobrazenie televízneho programu.
	: Umlčanie zvuku.
	: Prehrať.
	: Zobrazí hlavnú ponuku.
II	: Pauza.
BACK	: Spaľ na predchádzajúci krok.
EXIT	: Zavrie ponuku.
	: Zvoľí aktuálnu zvýraznenú možnosť.
Δ▽◀▶	: Tlačidlá DOPRAVA/DOLAVA/HORE/ DOLE na pohyb v ponuke.
TEXT	: Otvorí teletext.
T.OPT	: Otvorí funkčnú ponuku teletextu.
MOVIES	: Hľadanie filmov
REC	: Spustí nahrávanie.
	: Spustí živé prehrávanie.
NETFLIX	: spustí Netflix.
	: spustí Prime video.
	: Zodpovedá rôznym farebným funkciám v menu alebo teletexte.



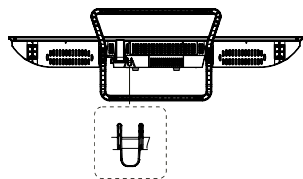
7. Ovládanie na TV

Model SLE XX803B a SLE XX830MB



 : Zapnutie/vypnutie TV

Model SLE XX860B



 : Zapnutie/vypnutie TV

8. Po prvom zapnutí televízora

Po prvom zapnutí televízora sa zobrazí uvítacia obrazovka, kde môžete vybrať svoj jazyk a krajinu. Ďalej vyberte zdroj signálu a vykonajte počiatočné ladenie podľa pokynov na obrazovke.

9. Priložené príslušenstvo

- Základný diaľkový ovládač
- Rýchly sprievodca
- 2 batérie AAA
- Stojan a upevňovacie skrutky
- Magický diaľkový ovládač s batériami (pre modely SLE XXQ860B)

10. Prehrávanie z diskov USB

Pripojte USB zariadenie. Stlačte tlačidlo HOME na diaľkovom ovládači. Spustíte aplikáciu Photo & Video, Vyberte požadované úložné zariadenie. Zvoľte a zobrazte požadovanú fotografiu alebo video, kompatibilita so všetkými

zariadeniami USB nie je zaručená. Použite súborový systém -AT32/NTFS, jeden oddiel, bez ochrany. Formátovanie nevratne zmaže všetok obsah pamäťového zariadenia! Najprv vyskúšajte rýchlosť a spoľahlivosť každého zariadenia USB. Pri neuspokojivom výsledku ich vymeňte za iné, najmä rýchlejšie. Rýchlosť pamäťového zariadenia USB je základným predpokladom spoľahlivého záznamu a časového posunu.

Podporované formáty USB

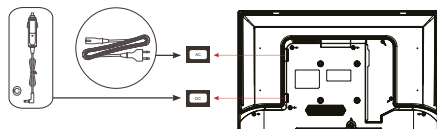
Video: AVI, MP4, MPG, MKV, MOV, DAT, VOB

Audio: MP3, WAV, OGG, FLAC

Obrázky: JPEG, JPG, PNG

11. Pripojte zdroj energie (ktorákoľvek možnosť)

1. Pripojte napájací kábel v tvare 8 do vstupu AC na televízore, a druhý koniec pripojte do zásuvky AC 100 – 240 V~.
2. Pripojte jeden koniec nabíjačky do auta do konektora vstupu DC na televízore, a druhý koniec pripojte k zdroju DC 12 V. Keď sa LED indikátor rozsvieti na červeno, je televízor v pohotovostnom režime.



12. Úplné znenie návodu na obsluhu

Návod na obsluhu v úplnom znení je k dispozícii na adrese www.sencor.com alebo priamo v televízore.

Bluetooth	Verzia	5.0
	Maximálny výkon vysielateľa	100 mW pri 2,4 GHz – 2,4835 GHz
WiFi	Pásmo	2,4 a 5 GHz

POKYNY A INFORMÁCIE O ZAOBCHÁDZANÍ S POUŽITÝM OBALOM

Použitý obalový materiál odložte na miesto určené obcou na ukladanie odpadu.



LIKVIDÁCIA POUŽITÝCH ELEKTRICKÝCH A ELEKTRONICKÝCH ZARIADENÍ

Tento symbol na produktoch alebo v sprievodných dokumentoch znamená, že použité elektrické a elektronické výrobky sa nesmú pridať do bežného komunálneho odpadu. S cieľom zaistiť správnu likvidáciu, obnovu a recykláciu odovzdajte tieto výrobky na určené zberné miesta. Alternatívne v niektorých krajinách Európskej únie alebo iných európskych krajinách môžete vrátiť svoje výrobky miestnemu predajcovi pri kúpe ekvivalentného nového produktu. Správnu likvidáciou tohto produktu pomôžete zachovať cenné prírodné zdroje a napomáhate prevencii potenciálnych negatívnych dopadov na životné prostredie a ľudské zdravie, čo by mohli byť dôsledky nesprávnej likvidácie odpadov. Ďalšie podrobnosti si vyžiadajte od miestneho úradu alebo najbližšieho zberného miesta. Pri nesprávnej likvidácii tohto druhu odpadu sa môžu v súlade s národnými predpismi udeliť pokuty.

Pre podnikové subjekty v krajinách Európskej únie

Ak chcete likvidovať elektrické a elektronické zariadenia, vyžiadajte si potrebné informácie od svojho predajcu alebo dodávateľa.

Likvidácia v ostatných krajinách mimo Európskej únie

Tento symbol je platný v Európskej únii. Ak chcete tento výrobok zlikvidovať, vyžiadajte si potrebné informácie o správnom spôsobe likvidácie od miestnych úradov alebo od svojho predajcu.



Týmto FAST CR a.s. vyhlasuje, že typ rádiového zariadenia SLE 24S803B, SLE 24S830MB, SLE 32S803B, SLE 32S830MB, SLE 32QF860B a SLE 40QF860B je v súlade so smernicou 2014/53/EÚ.

Zmeny v texte, dizajne a technických špecifikáciách sa môžu meniť bez predchádzajúceho upozornenia a vyhradujeme si právo na ich zmenu.

SENCOR®

SK Záručné podmienky

Záručný list nie je súčasťou balenia zariadenia.

Predávajúci poskytuje kupujúcemu na výrobok 24 mesiacov záruku od jeho prevzatia kupujúcim. Záruka sa poskytuje ďalej za nižšie uvedených podmienok. Záruka sa vzťahuje iba na spotrebný tovar predaný spotrebiteľovi na bežné domáce použitie. Práva zo zodpovednosti za chyby (reklamácie) môže kupujúci uplatniť buď u predávajúceho, u ktorého bol výrobok zakúpený alebo v nižšie uvedenom autorizovanom servise. Kupujúci je povinný reklamáciu uplatniť bez zbytočného odkladu, aby nedochádzalo ku zhoršeniu chyby, najneskôr však do konca záručnej doby. Kupujúci je povinný pri reklamácií spolupracovať pri overení existencie reklamovanej chyby. Do reklamačného procesu sa prijíma iba kompletný a z dôvodu dodržania hygienických predpisov neznečistený výrobok. V prípade oprávnenej reklamácie sa záručná doba predlžuje o dobu od okamžiku uplatnenia reklamácie do okamžiku prevzatia opraveného výrobku kupujúcim, kedy je kupujúci po skončení opravy povinný výrobok prevziať. Kupujúci je povinný preukázať svoje práva reklamovať (doklad o zakúpení výrobku, záručný list, doklad o uvedení výrobku do prevádzky).

Záruka sa nevzťahuje na:

- chyby, na ktoré boli poskytnuté zľavy;
- opotrebenia a poškodenia vzniknuté bežným užívaním výrobku;
- poškodenie výrobku v dôsledku neodbornej či nesprávnej inštalácie, použitie výrobku v rozpore s návodom na použitie s platnými právnymi predpismi a všeobecne známymi a obvyklými spôsobmi používania, v dôsledku použitia výrobku za iným účelom, než na ktorý je určený;
- poškodenie výrobku v dôsledku zanedbanej alebo nesprávnej údržby;
- poškodenie výrobku spôsobené jeho znečistením, nehodou a zásahom vyššej moci (živelná udalosť, požiar, vniknutie vody);
- chyby funkčnosti výrobku spôsobené nevhodnou kvalitou signálu, rušivým elektromagnetickým poľom a pod.;
- mechanické poškodenie výrobku (napr. zlomenie gombíka, pád);
- poškodenie spôsobené použitím nevhodných médií, náplní, spotrebného materiálu (batérie) alebo nevhodnými prevádzkovými podmienkami (napr. vysoké teploty v okolí, vysoká vlhkosť prostredia, otrasy);
- poškodenie, úpravu alebo iný zásah do výrobku spôsobený neoprávnenou alebo neautorizovanou osobou (servisom) prípady, keď kupujúci pri reklamácií nepreukáže oprávnenosť svojich práv (kedy a kde reklamovaný výrobok zakúpil);
- prípady, keď sa údaje v predložených dokladoch líšia od údajov uvedených na výrobku;
- prípady, keď reklamovaný výrobok sa neshoduje s výrobkom uvedeným v dokladoch, ktorými kupujúci preukazuje svoje práva reklamovať (napr. poškodenie výrobného čísla alebo záručnej plomby prístroja, prepisované údaje v dokladoch).

Adresa výrobcu:

FAST ČR, a.s., U Sanitasu 1621, Říčany 251 01, Czech Republic

Distribútor:

FAST PLUS a.s., Vlčie hrdlo 324/90, 821 07 Bratislava, tel: 249 105 890

Servisné stredisko:

FAST PLUS, a.s., Šášovské Podhradie – Píla 214, 965 01 Žiar nad Hronom,
tel: +421 249 105 853, e-mail: servis@fastplus.sk

Pôvodná verzia príručky je v češtine, ostatné jazykové verzie sú príslušné preklady.

Product Information Sheet

COMMISSION DELEGATED REGULATION (EU) 2019/2013 with regard to energy labelling of electronic displays

	Parameter	Parameter or value and precision	Unit
1.	Supplier's name or trademark.	SENCOR	
	Supplier's address.	-	
2.	Model identifier	SLE 32S803TCSB	
3.	Energy Efficiency Class for Standard Dynamic Range (SDR)	E	
4.	On mode power demand in SDR	26,0	W
5.	Energy Efficiency Class for High Dynamic Range (HDR)	F	
6.	On mode power demand in HDR, if implemented	28,0	W
7.	Off mode, power demand, if applicable	0,0	W
8.	Standby mode power demand, if applicable	0,5	W
9.	Networked standby mode power demand, if applicable	2,0	W
10.	Electronic display category	Television	
11.	Size ratio	16 : 9	
12.	Screen resolution	1 366 x 768	pixels
13.	Screen diagonal	80,0	cm
14.	Screen diagonal	32	inches
15.	Visible screen area	27,3	dm ²
16.	Panel technology used	LED LCD	
17.	Automatic Brightness Control (ABC) available	No	
18.	Voice recognition sensor available	No	
19.	Room presence sensor available	No	
20.	Image refresh frequency rate (default)	60	Hz
21.	Minimum guaranteed availability of software and firmware updates (from the date of end of the placement on the market)	8	Years
22.	Minimum guaranteed availability of spare parts (from the date of end of the placement on the market)	7	Years
23.	Minimum guaranteed product support	8	Years
	Minimum duration of the general guarantee offered by the supplier	2	Years
24.	Power supply type	Internal	
25.	External power supply (non standardized and included in the product box)		
	<i>i</i>	-	
	<i>ii</i>	Input voltage	- V
	<i>iii</i>	Output voltage	- V
26.	External standardised power supply (or suitable one if not included in the product box)		
	<i>i</i>	-	
	<i>ii</i>	Required output voltage	- V
	<i>iii</i>	Required delivered current (minimum)	- A
	<i>iv</i>	Required current frequency	- Hz

Product Information Sheet

COMMISSION DELEGATED REGULATION (EU) 2019/2013 with regard to energy labelling of electronic displays

	Parameter	Parameter or value and precision	Unit
1.	Supplier's name or trademark.	SENCOR	
	Supplier's address.	-	
2.	Model identifier	SLE 24S803B	
3.	Energy Efficiency Class for Standard Dynamic Range (SDR)	E	
4.	On mode power demand in SDR	17,5	W
5.	Energy Efficiency Class for High Dynamic Range (HDR)	F	
6.	On mode power demand in HDR, if implemented	21,0	W
7.	Off mode, power demand, if applicable	0,0	W
8.	Standby mode power demand, if applicable	0,5	W
9.	Networked standby mode power demand, if applicable	2,0	W
10.	Electronic display category	Television	
11.	Size ratio	16 : 9	
12.	Screen resolution	1 366 x 768	pixels
13.	Screen diagonal	60,0	cm
14.	Screen diagonal	24	inches
15.	Visible screen area	15,3	dm ²
16.	Panel technology used	LED LCD	
17.	Automatic Brightness Control (ABC) available	No	
18.	Voice recognition sensor available	No	
19.	Room presence sensor available	No	
20.	Image refresh frequency rate (default)	60	Hz
21.	Minimum guaranteed availability of software and firmware updates (from the date of end of the placement on the market)	8	Years
22.	Minimum guaranteed availability of spare parts (from the date of end of the placement on the market)	7	Years
23.	Minimum guaranteed product support	8	Years
	Minimum duration of the general guarantee offered by the supplier	2	Years
24.	Power supply type	Internal	
25.	External power supply (non standardized and included in the product box)		
	<i>i</i>	-	
	<i>ii</i>	Input voltage	- V
	<i>iii</i>	Output voltage	- V
26.	External standardised power supply (or suitable one if not included in the product box)		
	<i>i</i>	-	
	<i>ii</i>	Required output voltage	- V
	<i>iii</i>	Required delivered current (minimum)	- A
	<i>iv</i>	Required current frequency	- Hz

Product Information Sheet

COMMISSION DELEGATED REGULATION (EU) 2019/2013 with regard to energy labelling of electronic displays

	Parameter	Parameter or value and precision	Unit
1.	Supplier's name or trademark.	SENCOR	
	Supplier's address.	-	
2.	Model identifier	SLE 24S830MB	
3.	Energy Efficiency Class for Standard Dynamic Range (SDR)	E	
4.	On mode power demand in SDR	17,5	W
5.	Energy Efficiency Class for High Dynamic Range (HDR)	F	
6.	On mode power demand in HDR, if implemented	21,0	W
7.	Off mode, power demand, if applicable	0,0	W
8.	Standby mode power demand, if applicable	0,5	W
9.	Networked standby mode power demand, if applicable	2,0	W
10.	Electronic display category	Television	
11.	Size ratio	16 : 9	
12.	Screen resolution	1 366 x 768	pixels
13.	Screen diagonal	60,0	cm
14.	Screen diagonal	24	inches
15.	Visible screen area	15,3	dm ²
16.	Panel technology used	LED LCD	
17.	Automatic Brightness Control (ABC) available	No	
18.	Voice recognition sensor available	No	
19.	Room presence sensor available	No	
20.	Image refresh frequency rate (default)	60	Hz
21.	Minimum guaranteed availability of software and firmware updates (from the date of end of the placement on the market)	8	Years
22.	Minimum guaranteed availability of spare parts (from the date of end of the placement on the market)	-	Years
23.	Minimum guaranteed product support	8	Years
	Minimum duration of the general guarantee offered by the supplier	2	Years
24.	Power supply type	Internal	
25.	External power supply (non standardized and included in the product box)		
	<i>i</i>	-	
	<i>ii</i>	Input voltage	- V
	<i>iii</i>	Output voltage	- V
26.	External standardised power supply (or suitable one if not included in the product box)		
	<i>i</i>	-	
	<i>ii</i>	Required output voltage	- V
	<i>iii</i>	Required delivered current (minimum)	- A
	<i>iv</i>	Required current frequency	- Hz

Product Information Sheet

COMMISSION DELEGATED REGULATION (EU) 2019/2013 with regard to energy labelling of electronic displays

	Parameter	Parameter or value and precision	Unit
1.	Supplier's name or trademark.	SENCOR	
	Supplier's address.	-	
2.	Model identifier	SLE 32S830MB	
3.	Energy Efficiency Class for Standard Dynamic Range (SDR)	E	
4.	On mode power demand in SDR	26,0	W
5.	Energy Efficiency Class for High Dynamic Range (HDR)	F	
6.	On mode power demand in HDR, if implemented	28,0	W
7.	Off mode, power demand, if applicable	0,0	W
8.	Standby mode power demand, if applicable	0,5	W
9.	Networked standby mode power demand, if applicable	2,0	W
10.	Electronic display category	Television	
11.	Size ratio	16 : 9	
12.	Screen resolution	1 366 x 768	pixels
13.	Screen diagonal	80,0	cm
14.	Screen diagonal	32	inches
15.	Visible screen area	27,3	dm ²
16.	Panel technology used	LED LCD	
17.	Automatic Brightness Control (ABC) available	No	
18.	Voice recognition sensor available	No	
19.	Room presence sensor available	No	
20.	Image refresh frequency rate (default)	60	Hz
21.	Minimum guaranteed availability of software and firmware updates (from the date of end of the placement on the market)	8	Years
22.	Minimum guaranteed availability of spare parts (from the date of end of the placement on the market)	7	Years
23.	Minimum guaranteed product support	8	Years
	Minimum duration of the general guarantee offered by the supplier	2	Years
24.	Power supply type	Internal	
25.	External power supply (non standardized and included in the product box)		
	<i>i</i>	-	
	<i>ii</i>	Input voltage	- V
	<i>iii</i>	Output voltage	- V
26.	External standardised power supply (or suitable one if not included in the product box)		
	<i>i</i>	-	
	<i>ii</i>	Required output voltage	- V
	<i>iii</i>	Required delivered current (minimum)	- A
	<i>iv</i>	Required current frequency	- Hz

Product Information Sheet

COMMISSION DELEGATED REGULATION (EU) 2019/2013 with regard to energy labelling of electronic displays

	Parameter	Parameter or value and precision			Unit
1.	Supplier's name or trademark.	SENCOR			
	Supplier's address.	-			
2.	Model identifier	SLE 32QF860B			
3.	Energy Efficiency Class for Standard Dynamic Range (SDR)	E			
4.	On mode power demand in SDR	26,0			W
5.	Energy Efficiency Class for High Dynamic Range (HDR)	F			
6.	On mode power demand in HDR, if implemented	28,0			W
7.	Off mode, power demand, if applicable	0,0			W
8.	Standby mode power demand, if applicable	0,5			W
9.	Networked standby mode power demand, if applicable	2,0			W
10.	Electronic display category	Television			
11.	Size ratio	16	:	9	
12.	Screen resolution	1 920	x	1 080	pixels
13.	Screen diagonal	80,0			cm
14.	Screen diagonal	32			inches
15.	Visible screen area	27,3			dm ²
16.	Panel technology used	QLED LCD			
17.	Automatic Brightness Control (ABC) available	No			
18.	Voice recognition sensor available	No			
19.	Room presence sensor available	No			
20.	Image refresh frequency rate (default)	60			Hz
21.	Minimum guaranteed availability of software and firmware updates (from the date of end of the placement on the market)	8			Years
22.	Minimum guaranteed availability of spare parts (from the date of end of the placement on the market)	7			Years
23.	Minimum guaranteed product support	8			Years
	Minimum duration of the general guarantee offered by the supplier	2			Years
24.	Power supply type	Internal			
25.	External power supply (non standardized and included in the product box)				
	<i>i</i>	-			
	<i>ii</i>	Input voltage			- V
	<i>iii</i>	Output voltage			- V
26.	External standardised power supply (or suitable one if not included in the product box)				
	<i>i</i>	-			
	<i>ii</i>	Required output voltage			- V
	<i>iii</i>	Required delivered current (minimum)			- A
	<i>iv</i>	Required current frequency			- Hz

Product Information Sheet

COMMISSION DELEGATED REGULATION (EU) 2019/2013 with regard to energy labelling of electronic displays

	Parameter	Parameter or value and precision	Unit
1.	Supplier's name or trademark.	SENCOR	
	Supplier's address.	-	
2.	Model identifier	SLE 40QF860B	
3.	Energy Efficiency Class for Standard Dynamic Range (SDR)	E	
4.	On mode power demand in SDR	36,0	W
5.	Energy Efficiency Class for High Dynamic Range (HDR)	F	
6.	On mode power demand in HDR, if implemented	39,0	W
7.	Off mode, power demand, if applicable	0,0	W
8.	Standby mode power demand, if applicable	0,5	W
9.	Networked standby mode power demand, if applicable	2,0	W
10.	Electronic display category	Television	
11.	Size ratio	16 : 9	
12.	Screen resolution	1 920 x 1 080	pixels
13.	Screen diagonal	101,0	cm
14.	Screen diagonal	40	inches
15.	Visible screen area	42,6	dm ²
16.	Panel technology used	QLED LCD	
17.	Automatic Brightness Control (ABC) available	No	
18.	Voice recognition sensor available	No	
19.	Room presence sensor available	No	
20.	Image refresh frequency rate (default)	60	Hz
21.	Minimum guaranteed availability of software and firmware updates (from the date of end of the placement on the market)	8	Years
22.	Minimum guaranteed availability of spare parts (from the date of end of the placement on the market)	7	Years
23.	Minimum guaranteed product support	8	Years
	Minimum duration of the general guarantee offered by the supplier	2	Years
24.	Power supply type	Internal	
25.	External power supply (non standardized and included in the product box)		
	<i>i</i>	-	
	<i>ii</i>	Input voltage	- V
	<i>iii</i>	Output voltage	- V
26.	External standardised power supply (or suitable one if not included in the product box)		
	<i>i</i>	-	
	<i>ii</i>	Required output voltage	- V
	<i>iii</i>	Required delivered current (minimum)	- A
	<i>iv</i>	Required current frequency	- Hz

#	CZ	SK	HU	PL
1	Název nebo ochranná známka dodavatele	Meno dodávateľa alebo jeho ochranná známka	A szállító neve vagy védjegye	Nazwa dostawcy lub znak towarowy
	Adresa dodavatele	Adresa dodávateľa	A szállító címe	Adres dostawcy
2	Identifikační značka modelu	Identifikačný kód modelu	modellazonosító	Identyfikator modelu
3	Třída energetické účinnosti u standardního dynamické ho rozsahu (SDR)	Trieda energetickej účinnosti pre štandardný dynamický rozsah (SDR)	Energiahatékonysági osztály szabványos dinamikatartomány (SDR) esetében	Klasa efektywności energetycznej dla standardowego zakresu dynamicznego (SDR)
4	Příkon v zapnutém stavu v SDR	Prikon v režime zapnutia pre SDR	A bekapcsolt üzemmód energiaigénye szabványos dinamikatartomány (SDR) esetében	Pobór mocy w trybie włączenia dla SDR
5	Třída energetické účinnosti v režimu vysoce dynamické ho rozsahu (HDR)	Trieda energetickej účinnosti pre vysoký dynamický rozsah (HDR)	Energiahatékonysági osztály nagy dinamikatartomány (HDR) esetében	Klasa efektywności energetycznej dla szerokiego zakresu dynamicznego (HDR)
6	Příkon v zapnutém stavu v HDR, je-li k dispozici	Prikon v režime zapnutia pre HDR, ak je k dispozícii	A bekapcsolt üzemmód energiaigénye nagy dinamikatartomány (HDR) megléte esetében	Pobór mocy w trybie włączenia dla HDR
7	Vypnutý stav, příkon (v příslušných případech)	Prikon v režime vypnutia, ak je k dispozícii	Energiaigény Kikapcsolt üzemmódban, (adott esetben)	Pobór mocy w trybie wyłączenia, w stosownych przypadkach
8	Příkon v pohotovostním režimu (v příslušných případech)	Prikon v režime pohotovosti, ak je k dispozícii	Energiaigény Készenlet üzemmódban, (adott esetben)	Pobór mocy w trybie czuwania, w stosownych przypadkach
9	Příkon v pohotovostním režimu při připojení na síť (v příslušných případech)	Prikon v režime pohotovosti pri zapojení v sieti ak je k dispozícii	Energiaigény hatózatvezérelt készenlet üzemmódban, (adott esetben)	Pobór mocy w trybie czuwania przy podłączeniu sieci, w stosownych przypadkach
10	Kategorie elektronického displeje	Kategória elektronického displeja	Elektronikus kijelző kategóriája	Kategoria wyświetlacz elektronicznego
11	Poměr stran	Pomer strán	Képarány	Format obrazu
12	Rozlišení obrazovky	Rozlišení obrazovky	Képernyőfelbontás	Rozdzielczość ekranu
13	Úhlopříčka obrazovky	Uhlopriečka zobrazovacej jednotky	Képtáv	Przekątna ekranu
14	Úhlopříčka obrazovky	Uhlopriečka zobrazovacej jednotky	Képtáv	Przekątna ekranu
15	Viditelná plocha obrazovky	Viditelná plocha zobrazovacej jednotky	Látható kijelzőfelület	Widoczna powierzchnia ekranu
16	Použitá technologie panelů	Použitá technológia panelu	Alkalmazott paneltechnológia	Zastosowana technologia panelu
17	Dostupné automatické ovládání jasu (ABC)	K dispozícii je automatická regulácia jasu (ABC)	Automatikus fényerőszabályozó (ABC) rendelkezésre áll	Dostępność funkcji automatycznej regulacji jasności (ABC)
18	Dostupný snímač pro rozpoznávání hlasu	K dispozícii je snímač rozpoznávania reči	Hangfelismerő érzékelő rendelkezésre áll	Dostępność czujnika rozpoznawania mowy
19	Dostupný detektor přítomnosti v místnosti	K dispozícii je snímač prítomnosti v miestnosti	Jelenlétérzékelő rendelkezésre áll	Dostępność czujników obecności w pomieszczeniu
20	Obnovovací frekvence obrazu (východí)	Obnovovací kmitočet obrazovky (predvolení)	Képpfrissítési frekvencia (alapértelmezett)	Częstotliwość odświeżania obrazu (domyślna)
21	Minimální zaručená dostupnost aktualizací softwaru a firmwaru (od data, kdy bylo ukončeno uvádění na trh)	Minimálna zaručená dostupnosť aktualizáci softvéru a firmvéru (od dátumu keď sa výrobok prestáva dodávať na trh)	A szoftver- és firmware-frissítések minimális garantált rendelkezésre állása (a forga lomba hozatal befejezésének időpontjától számítva)	Minimalna gwarantowana dostępność aktualizacji oprogramowania i oprogramowania układowego (od daty zakończenia wprowadzania do obrotu)
22	Minimální zaručená dostupnost náhradních dílů (od data, kdy bylo ukončeno uvádění na trh)	Minimálna zaručená dostupnosť náhradných dielov (od dátumu keď sa výrobok prestáva dodávať na trh)	A tartalék alkatrészek minimális garantált rendelkezésre állása (a forga lomba hozatal befejezésének időpontjától számítva)	Minimalna gwarantowana dostępność części zamiennych (od daty zakończenia wprowadzania do obrotu)

#	CZ	SK	HU	PL	
23	Minimální zaručená podpora výrobku	Minimálna zaručená podpora výrobkov	Garantált termékátogatás minimális időtartama	Minimalne gwarantowane serwisowane produktu	
	Minimální doba trvání obecné záruky nabízená dodavatelem	Minimálne trvanie celkovej záruky, ktorú ponúka dodávateľ	A szállító által vállalt általános jótállás minimális időtartama	Minimalny okres ogólnej gwarancji oferowanej przez dostawcę	
24	Typ napájení	Typ zdroja napájania	A tápegység típusa	Typ zasilacza	
25	Vnější napájecí zdroj (jiný než normalizovaný a součást balení výrobku)	Externý zdroj napájania (nenormalizovaný, súčasť balenia výrobku)	külső tápegység (nem szabványos, és a termékdobozban található)	zasilacz zewnętrzny (nieznormalizowany i dostarczony w opakowaniu z produktem)	
	i	-	-	-	
	ii	Vstupní napětí	Vstupné napätie	Bemeneti feszültség	Napięcie wejściowe
	iii	Výstupní napětí	Výstupné napätie	Kimeneti feszültség	Napięcie wyjściowe
26	Vnější normalizovaný napájecí zdroj (nebo vhodný zdroj tohoto typu, pokud není součástí balení výrobku)	Externý normalizovaný zdroj napájania (alebo vhodný zdroj, ak nie je súčasťou balenia výrobku)	szabványos külső tápegység (vagy annak megfelelő, ha a termékdoboznak nem része)	znormalizowany zasilacz zewnętrzny (lub odpowiedni zasilacz, jeżeli nie jest dostarczony w opakowaniu z produktem)	
	i	-	-	-	
	ii	Požadované výstupní napětí	Požadované výstupné napätie	Előírt kimeneti feszültség	Wymagane napięcie wyjściowe
	iii	Požadovaný dodávaný proud (minimální)	Požadovaný prúd (minimálny)	Előírt szállított áramerősség (minimum)	Wymagane natężenie prądu (minimalne)
	iv	Požadovaný kmitočet proudu	Požadovaná frekvencia prúdu	Előírt áramfrekvencia	Wymagana częstotliwość prądu

WARNING

Never place a television set in an unstable location. A television set may fall, causing serious personal injury or death. Many injuries, particularly to children, can be avoided by taking simple precautions such as:

1. Using cabinets or stands recommended by the manufacturer of the television set.
2. Only using furniture that can safely support the television set.
3. Ensuring the television set is not overhanging the edge of the supporting furniture.
4. Not placing the television set on tall furniture (for example, cupboards or bookcases). without anchoring both the furniture and the television set to a suitable support.
5. Not placing the television set on cloth or other materials that may be located between the television set and supporting furniture,
6. Educating children about the dangers of climbing on furniture to reach the television set or its controls.

If your existing television set is being retained and relocated, the same considerations as above should be applied.

Wall-mounted screw: 22-24inch M4, 28-70inch M6, 75inch M8

Note: don't hang at an angle to avoid the risk of falling off.

